



GRAVITA 756

UŽIVATELSKÁ PŘÍRUČKA

www.sunslice-solar.com

Obsah

ZAVEDENÍ	2
PŘEHLED PRODUKTU	2
SPECIFIKACE	3
KLÍČOVÉ VLASTNOSTI	3
JAK POUŽÍVAT PŘEPÍNAČE	3
NABÍJTE GRAVITACI: 2 ZPŮSOBY	4
TYPY VÝSTUPU	4
POPIS OBRAZOVKY LCD	5
INDIKÁTORY PORUCH NA OBRAZOVCE LCD 5	
NAŠE ZÁRUKY	6
OPATŘENÍ	6
VODOTĚSNÉ ŘEŠENÍ	7

[Kliknutím přejdete na požadovanou stránku](#)

ZAVEDENÍ

Děkujeme vám za zakoupení našeho produktu. Abychom vám jej pomohli rychleji používat, připravili jsme kompletní referenční příručku. Popisuje provozní režimy, bezpečnostní opatření a konfigurace. Před použitím si prosím pečlivě přečtěte pokyny.

Gravity 756 je velmi vysokokapacitní přenosný generátor, schopný poskytovat vysoký střídavý a stejnosměrný proud pro všechna vaše zařízení. Solární generátor lze dobít ze zásuvky (nabíječka je součástí dodávky) nebo pomocí solárních panelů.

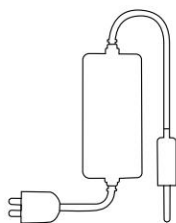
Pro rychlé a efektivní nabíjení vašeho Gravity 756 doporučujeme použít odpovídající solární panely Sunslife Fusion 150W.

Geoffroy a Henri

V KRABICE



Gravitace 756



AC/DC adaptér

KOMPATIBILNÍ S



LAPTOP



SMARTPHONE



TABLETA



GoPro



FOTOAPARÁT



TRUBEC



televize



PLOCHA
PC



LEDNIČKA



STOLNÍ LAMPA

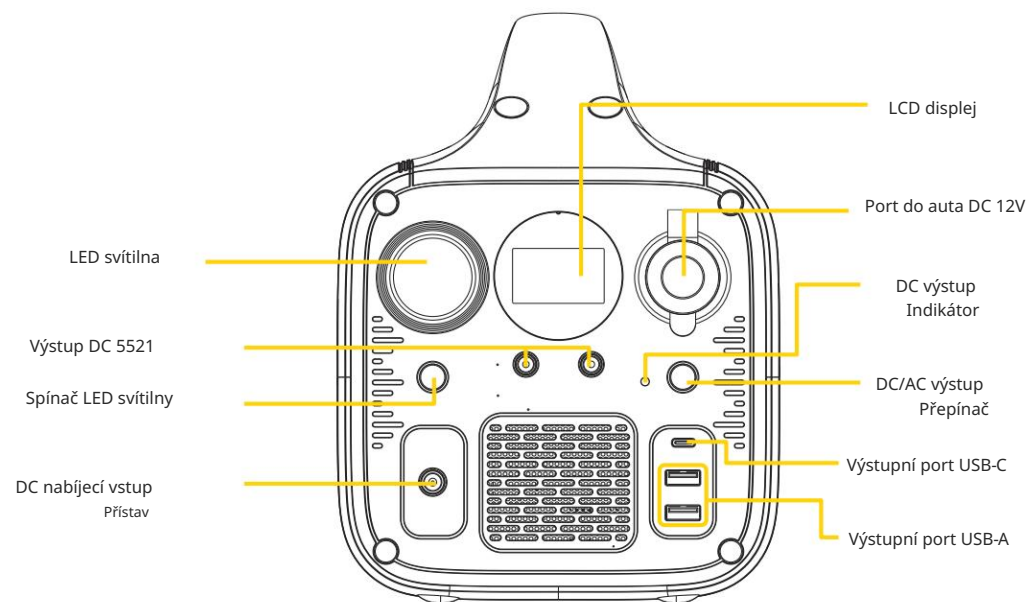


ELEKTRICKÝ
KOLO

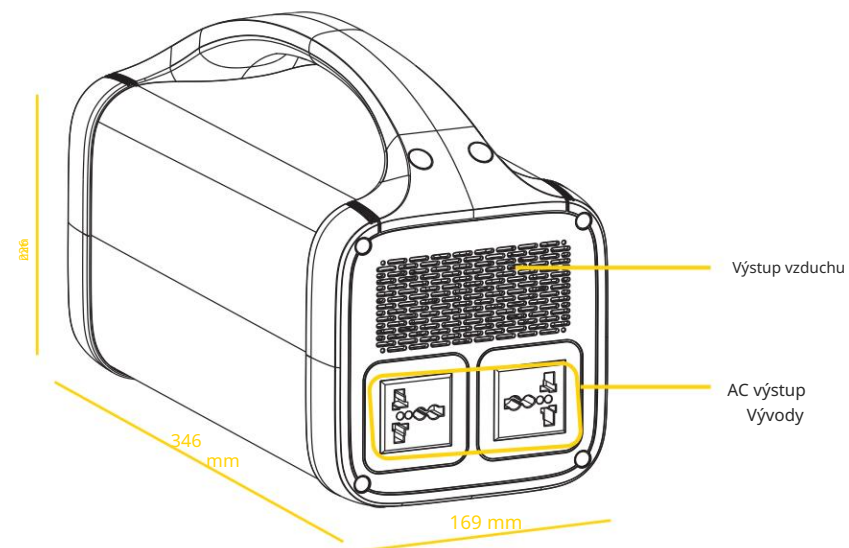


ELEKTRICKÝ
VRTAT

PŘEHLED PRODUKTU



Hmotnost: 8,6 kg



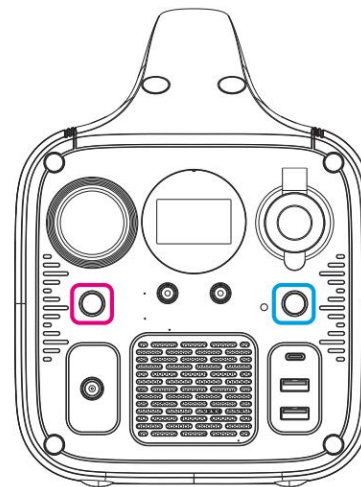
SPECIFIKACE

KAPACITA	756Wh / 204300 mAh - 3,7V
AC VÝSTUP 1600W MAX	<u>Univerzální AC zásuvka: 2x 1000W (220V)</u> <u>Špičkový výkon: 1600W</u> <u>Čistá sinusová vlna: 50 Hz</u>
DC VÝSTUP	<u>2 x USB-A QC3.0 (18W): 5V/3A, 9V/2A, 12V/1,5A</u> <u>1 x USB-C PD (45W): 5V/3A, 9V/2A, 15V/3A, 20V/3A</u> <u>2 x DC 5521: 12V/3A 1 x</u> <u>Zapalovač cigaret: 12V/8A</u>
AC VSTUP	<u>1 x DC6530 (AC/DC) : 116W</u>
SOLÁRNÍ PANEL VSTUP	<u>1 x DC6530 : 27-42V/5A</u> , 210W
TYP BATERIE	Lithium Ion
HMOTNOST	8,6 kg
ROZMĚRY	346 x 169 x 226 mm
LCD obrazovka STAV NABÍJENÍ	
V LETADLE	Není povoleno
PRACOVNÍ TEPLOTA	0~40 °C
SKLADOVACÍ TEPLOTA	-20 °C ~40 °C

KLÍČOVÉ VLASTNOSTI

- ⚡ 756 Wh / 204'300 mAh (3,7 V)
- ⚡ USB-C PD VÝSTUP 45W
- ⚡ 2 x USB-A QUALCOMM 3.0
- ⚡ NABÍJÍ MNOHO VÝKONNÝCH ZAŘÍZENÍ
- ⚡ VYSOKÝ SOLÁRNÍ VSTUP
- ⚡ SILNÉ LED světlo
- ⚡ ROBUSTNÍ DESIGN
- ⚡ SNADNÉ PŘENÁŠENÍ

JAK POUŽÍVAT PŘEPÍNAČE



Tlačítko spínače pochodně

- Stiskněte 0,5s pro otočení LED svítilny
- Dalším stisknutím 0,5 s pro vyšší jas
- Stiskněte znovu 0,5 s pro vypnutí

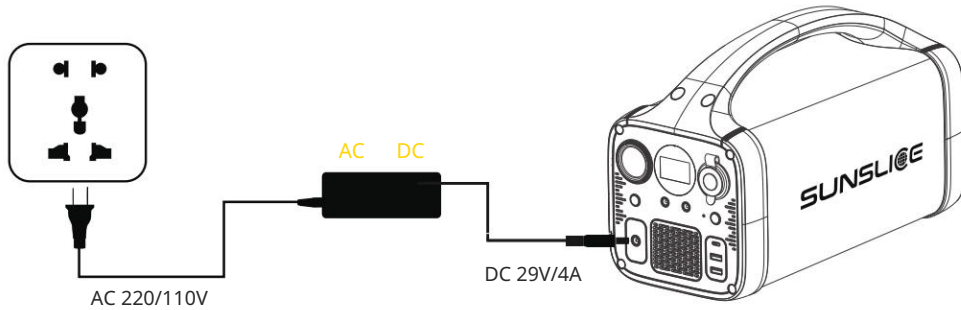
Tlačítko pro přepínání AC/DC

- 1 Stiskněte 0,5s, indikátor DC výstupu se rozsvítí a DC výstup je v pohotovostním režimu
Stiskněte znovu 0,5s, indikátor DC zhasne a DC výstup se vypne
- 2 Stiskněte 3s, ikona OUT na LCD displeji se rozsvítí a AC výstup je v pohotovostním režimu
Stiskněte znovu 3s, indikátor DC zhasne a AC výstup se vypne

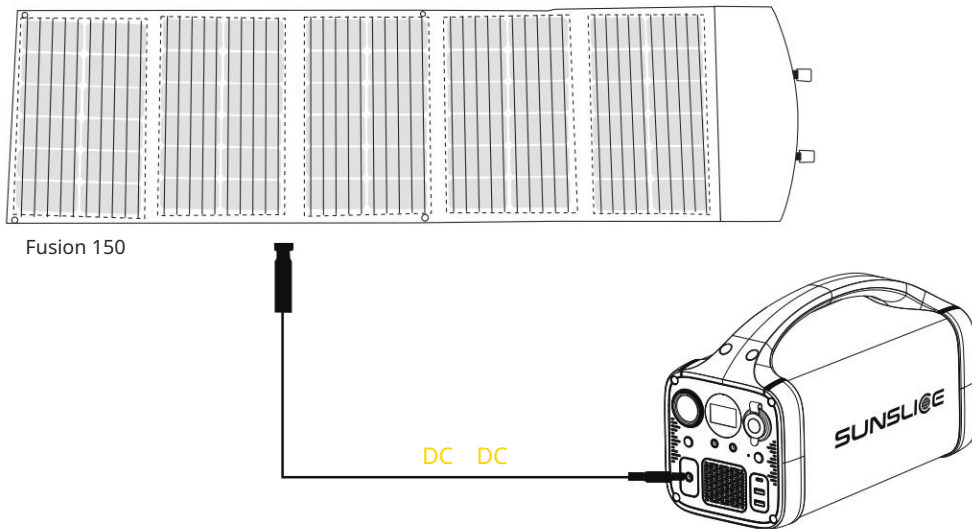
NABÍJTE GRAVITACI: 2 ZPŮSOBY

STANDARDNÍ AC ADAPTÉR

AC 220V/110V přes přiložený adaptér



SOLÁRNÍ PANELE



PROVOZNÍ PODMÍNKY

- Provozní prostředí: vnitřní a venkovní (nevodotěsné)
- Provozní teplota: 0 ~45°C
- Skladovací prostředí: -20 ~45°C

TYPY VÝSTUPU

Pět typů AC a DC výstupu:

DC 12V výstupní port zapalovače cigaret ^{AC výstup} pro zařízení v autě nebo použitý 12V jako bateriové zařízení



220V (110V) AC výstupní zásuvky ^{QC3.0 USB výstup AC} pro stolní počítače, elektrické ventilátory, elektrické nářadí a další domácí spotřebiče ^{45W Type-C výstup AC}

výstup AC výstup DC:12V3A



Port QC3.0 pro chytré telefony, MP3 přehrávače, digitální fotoaparáty, elektronické čtečky, tablety atd. ^{V zapalovači 12V}



Type-C podporuje rychlé nabíjení ^{45W výstup Type-C} mobilních telefonů, port ^{45W výstup Type-C} notebooky a další zařízení ^{Výstup USB QC3.0 12V pro}

DC:12V3A
45W výstup typu C QC3.0
USB výstup

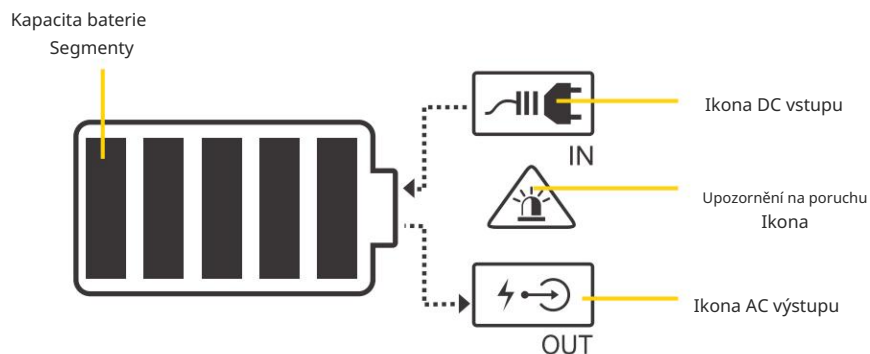


Výstupní port DC 5521 pro routery ^{DC: 12V3A} nebo použití 12V jako bateriové zařízení ^{typu 4pin type C}

DC: 12V3A

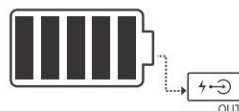


POPIS OBRAZOVKY LCD

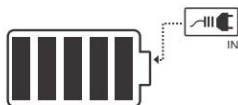


Dokud se produkt nabíjí, pracuje nebo je v pohotovostním režimu, LCD displej (obrazovka) se rozsvítí:

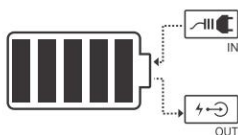
1. Když je AC výstup v pohotovostním režimu nebo pracuje



2. Když je produkt nabíjen pomocí přiloženého adaptéru nebo solárního panelu



3. Když se produkt nabíjí a vybíjí současně



4. Když LCD displej bliká: podívejte se na následující část:

« PŘÍPAD PORUCH NA DISPLEJI LCD »

INDIKÁTORY PORUCH NA OBRAZOVCE LCD

POLOŽKA	FENOMÉN V LCD ZOBRAZIT	CHYBA PŘÍČINA OBNOVENÍ	
DC Výstup	Indikátor DC výstupu dvakrát zabliká	DC 12V výstup přes proud	Restartujte
	Indikátor DC výstupu třikrát zabliká přes USB		Restartujte
AC Výstup	Ikona OUT na obrazovce dvakrát zabliká	Přetížení AC	Restartujte
	Ikona OUT na obrazovce 5krát zabliká	Přehřátí AC	Automatický
	Ikona OUT na obrazovce 6krát zabliká	Nízké střídavé výstupní napětí	Restartujte
	Ikona OUT na obrazovce 8krát zabliká zkrat AC		Restartujte
DC Účtovat	Ikona IN na obrazovce dvakrát zabliká	Vstupní přepětí	Automatický
	Ikona IN na obrazovce zhasne	Nízké vstupní napětí nebo žádné	Automatický
Baterie	Výstražná ikona na obrazovce dvakrát zabliká	Nadměrná teplota nabíjení	Automatický
	Výstražná ikona na obrazovce dvakrát zabliká	Přehřátí výtlaku	Automatický
	Výstražná ikona na obrazovce 4krát zabliká	Nabíjejte při nízké teplotě	Automatický
	Výstražná ikona na obrazovce 5krát zabliká	Nízká teplota vypouštění	Automatický
	Výstražná ikona na obrazovce 9krát zabliká (AC vypnuto)	Celkové přetížení moc	Restartujte

NAŠE ZÁRUKY

POJISTNÉ KVALITNÍ

Vybíráme ty nejlepší materiály, abychom zajistili vysokou kvalitu a trvanlivost všech našich produktů.

OCHRANA OBVOD

Sunslice Gravity je vybaven obvodem pro stabilizaci napětí, aby nedošlo k poškození vašich zařízení.

2 ROKY ZÁRUKA

Na Gravity je záruka 2 roky. Pokud se něco pokazí, kontaktujte nás prosím přímo e-mailem na:

service@sunslice-solar.com

Než nás budete kontaktovat, podívejte se prosím na naše FAQ na:

www.sunslice-solar.com/apps/help-center

OPATŘENÍ

Při používání tohoto produktu byste měli dodržovat základní opatření, přečtěte si prosím všechny pokyny

- K nabíjení zařízení použijte naše standardní solární panely a adaptéry, jinak se zařízení nemusí normálně nabíjet. V závažných případech se životnost zkrátí a zařízení může být poškozeno zkratem.

- Nepoškozujte výrobek ani jej neupustte, protože by mohlo dojít k poškození baterie a vnitřního obvodu

- Musíte se ujistit, že připojení je v dobrém kontaktu a adaptér funguje normálně, jinak může způsobit potenciální bezpečnostní rizika.

- K nabíjení produktu používejte pouze přiložený adaptér.
- Pokud Gravity nenabije váš notebook nebo zařízení, přečtěte si prosím znovu tuto uživatelskou příručku. Pokud problém přetrvává, kontaktujte nás.
- Sunslice Gravity nepropichujte, neházejte, nepouštějte, neohýbejte ani neupravujte.
- Nenechávejte Sunslice Gravity **venku na dešti, chraňte jej před vodou**. Nevystavujte gravitaci ohni nebo nadměrnému teplu.
- Nezkratujte baterii olovem ani žádnými kovovými předměty.
- Udržujte porty baterie bez prachu, vláken atd., které mohou bránit správnému připojení.
- Pokud se výrobek delší dobu nepoužívá, nabijte baterii na kapacitu vyšší než 60 % a dobijte ji do 6 měsíců
- Gravitaci nepoužívejte ani neumísťujte do blízkosti ohně nebo jiného zdroje tepla (nad 80°C)
- Při pravidelném používání se solárními panely je dobré občas Gravitaci zcela nabít ze sítě.
- Při připojování nebo odpojování kabelů k/od Gravity nepoužívejte nadměrnou sílu.
- Přestaňte používat Sunslice Gravity, pokud generuje neobvyklý zápach, zahřívání, deformaci nebo jakoukoli jinou abnormalitu.
- Uchovávejte mimo dosah dětí.

Jste vítáni na našich webových stránkách, kde se dozvíte více o našich produktech.

www.sunslice-solar.com

Sunslice SRL

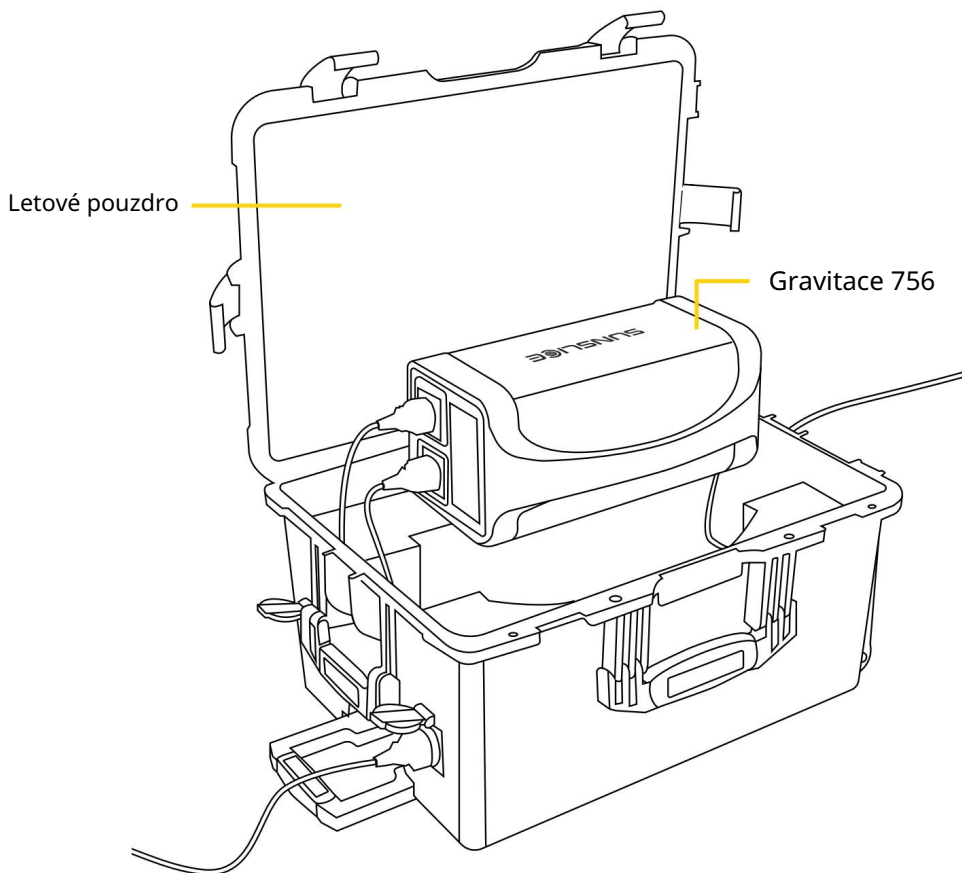
Chemin du Cyclotron 6,

1348 Louvain-la-Neuve, Belgie

VODOTĚSNÉ ŘEŠENÍ

Gravity 756 je praktická a snadno přenosná volba.

Tento výrobek však není voděodolný. Abyste ji ochránili, doporučujeme naše letové pouzdro, terénní pouzdro na kolečkách, které vám umožní používat váš Gravity 756 za všech okolností. Není třeba se obávat počasí: toto pouzdro je plně vodotěsné a prachotěsné. Zde je obrázek našeho leteckého pouzdra.



Chcete-li se o tomto produktu dozvědět více, klikněte zde:

[Solar Flight Case](#)
