



FÚZE 40

UŽIVATELSKÁ PŘÍRUČKA

www.sunslice-solar.com

Obsah

ZAVEDENÍ	2
PŘEHLED PRODUKTU	2
KLÍČOVÉ VLASTNOSTI	2
SPECIFIKACE	3
NABÍJTE NA SLUNCI	3
ZLEPŠETE SVŮJ ZÁŽITEK SUNSLICE	3
NAŠE ZÁRUKY	4
OPATŘENÍ	4
NEJLEPŠÍ PŘÍSLUŠENSTVÍ PRO VAŠI FUSION	5

[Kliknutím přejdete na požadovanou stránku](#)

ZAVEDENÍ

Děkujeme za váš nákup. Doufáme, že budete mít se Sunslice Fusion vynikající uživatelskou zkušenost.

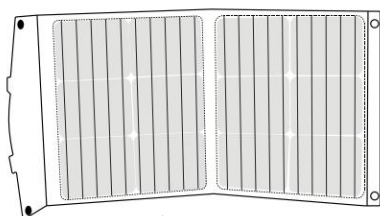
Solární panel Sunslice Fusion byl vyvinut společností Sunslice, belgickou společností založenou dvěma belgickými inženýry s konečným cílem poskytnout lidem přístup k energii kdekoli.

Tato solární nabíječka má ideální rychlost solárního nabíjení pro cestovatele, táborníky i pro větší domácí použití a je extrémně praktická díky svému skládacímu formátu. Umožní vám užít si slunce dvojnásob.

Tato příručka obsahuje důležité informace o bezpečnosti a údržbě produktu. Abyste si svůj nákup plně užili, doporučujeme, abyste si pozorně přečetli návod a uschovali jej na bezpečném místě pro případ, že byste do něj později nahlédli.

Geoffroy a Henri

V KRABICE



Fusion 40

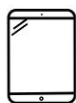


DC výstup 5M kabel:
DC5521 (samec) až DC5521 (samec)

KOMPATIBILNÍ S



SMARTPHONE



TABLETA



GPS



REPRODUKTOR



USB



GoPRO



SAT TELEFON



TORCHLIGHT



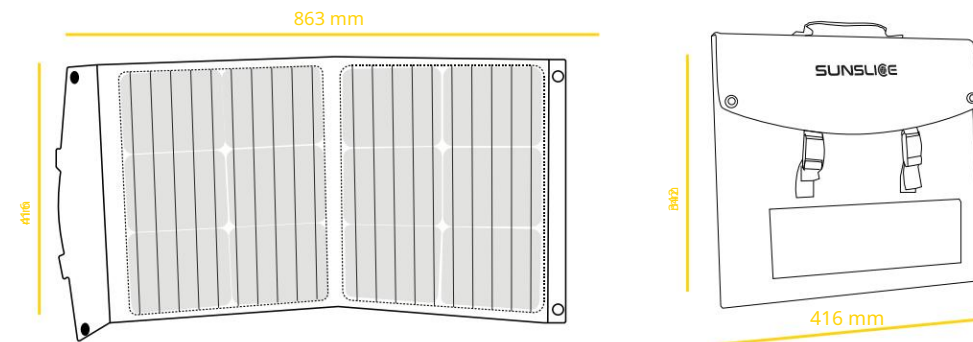
CHYTRÉ HODINKY



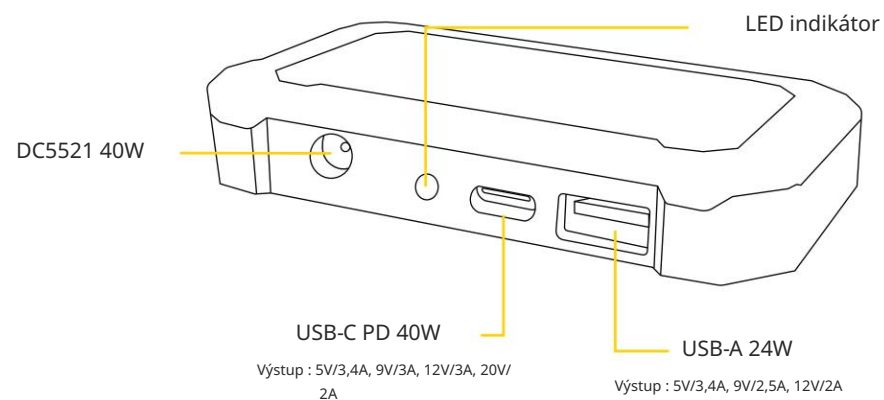
FOTOAPARÁT

PŘEHLED PRODUKTU

Hmotnost: 2,1 kg



USB ROZHRANÍ / PROPOJOVACÍ KRABICE



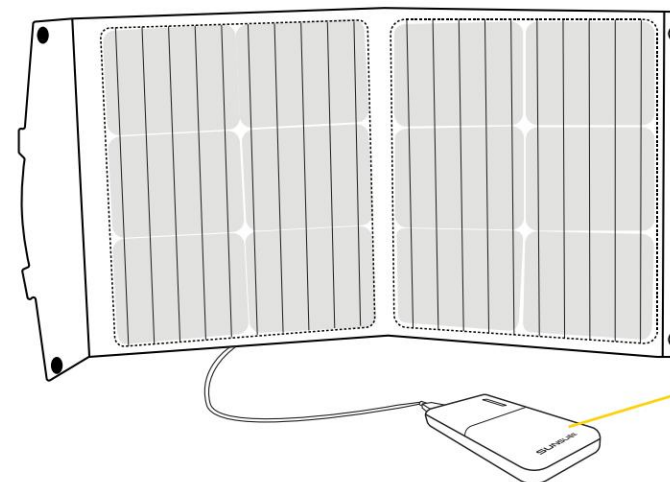
KLÍČOVÉ VLASTNOSTI

- ⚡ SOLÁRNÍ VÝKON 40 WATTS
- ⚡ SKLÁDACÍ A PŘENOSNÉ
- ⚡ TROJITÝ VÝSTUP
- ⚡ ULTRAODOLNÁ TEXTILIE
- ⚡ ODOLNÉ PROTI POŠKRÁBÁNÍ
- ⚡ ODOLNÉ PROTI ÚRAZŮM
- ⚡ ODOLNÉ VODĚ

SPECIFIKACE

SOLÁRNÍ VÝKON	40 wattů
TECHNOLOGIE	Monokrystalický
CELKOVÁ SOLÁRNÍ VÝKON 40W MAX 20V/2A	<u>USB-C PD 40W: 5V/3,4A, 9V/3A, 12V/3A,</u> <u>USB-A 24W: 5V/3,4A, 9V/2,5A, 12V/2A</u> <u>DC5521: 40W</u>
VOC	22,5V
VMPP	18V
ISC	2,45A
IMPP	2.11A
HMOTNOST	2,1 kg
ROZMĚRY	342 x 416 x 40 mm (zavřeno) 863 x 416 x 10 mm (otevřeno)
LED indikátor STAVU NABÍJENÍ	
V LETADLE	Povoleno

NABÍJTE NA SLUNCI



Notebook, telefon
nebo raději
externí baterie
např. Gravitace 27

Fusion se nabíjí pomocí solární energie. Chcete-li zahájit nabíjení, rozložte Fusion a umístěte jej na slunce.

Dále připojte zařízení dle vašeho výběru k zadní části Fusion pomocí originálního USB kabelu zařízení, které nabíjíte. Zařízení se začne automaticky nabíjet.

Připojeným zařízením by měla být v ideálním případě externí baterie.

Připojení telefonu nebo počítače přímo k Fusion je také možné, ale může snížit výkon.



ZLEPŠETE SVŮJ ZÁŽITEK SUNSLICE

Nakloňte Fusion správným směrem, abyste získali co nejvíce slunečního světla. Nejlepší je umístit panely kolmo ke slunci, abyste maximalizovali jeho výkon.

Pokuste se zcela a rovnoměrně vystavit solární panel slunci.
Umístění panelu za okno výrazně snižuje solární výkon.

Fusion se lépe nabíjí, když je statický a dobře exponovaný.

Různé modely telefonů a zařízení mohou reagovat na nabíjení odlišně v závislosti na jejich vnitřních vlastnostech (např One Plus, iPhone, Huawei atd.). Doba nabíjení a výkon se proto mohou odpovídajícím způsobem lišit.

NAŠE ZÁRUKY

POJISTNÉ KVALITNÍ

Vybíráme ty nejlepší materiály, abychom zajistili vysokou kvalitu a trvanlivost všech našich produktů.

OCHRANA OBVOD

Sunslice Fusion je vybaven obvodem pro stabilizaci napětí, aby nedošlo k poškození vašich zařízení.

2 ROKY ZÁRUKA

Na Fusion je záruka 2 roky. Pokud se něco pokazí, kontaktujte nás prosím přímo e-mailem na:

service@sunslice-solar.com

Než nás budete kontaktovat, podívejte se prosím na naše FAQ na:

www.sunslice-solar.com/apps/help-center

OPATŘENÍ

- Nepropichujte, neházejte, nepouštějte ani neupravujte strukturu svého Fúze.
- Nepraskněte solární panely ohýbáním.
- Nenechávejte Fusion na dešti, chraňte jej před vodou. Nevystavujte Fusion ohni nebo nadměrnému teplu.
- Vyvarujte se nabíjení telefonu nebo notebooku přímo z Fúze. Je lepší nejprve nabít externí baterii pomocí Fusion a poté nabíjet telefon touto baterií.
- Nezkratujte Fusion olovem nebo kovovými předměty.
- Nabíječku nerozebírejte ani neupravujte její konstrukci jakýmkoli způsobem.
- Přestaňte používat Fusion, pokud generuje neobvyklý zápach, teplo, zkresení nebo jiné anomálie.
- Uchovávejte mimo dosah dětí.

Jste vítáni na našich webových stránkách, kde se dozvíte více o našich produktech.

www.sunslice-solar.com

Sunslice SRL

Chemin du Cyclotron 6,
1348 Louvain-la-Neuve, Belgie





NEJLEPŠÍ PŘÍSLUŠENSTVÍ PRO VAŠI FUSION

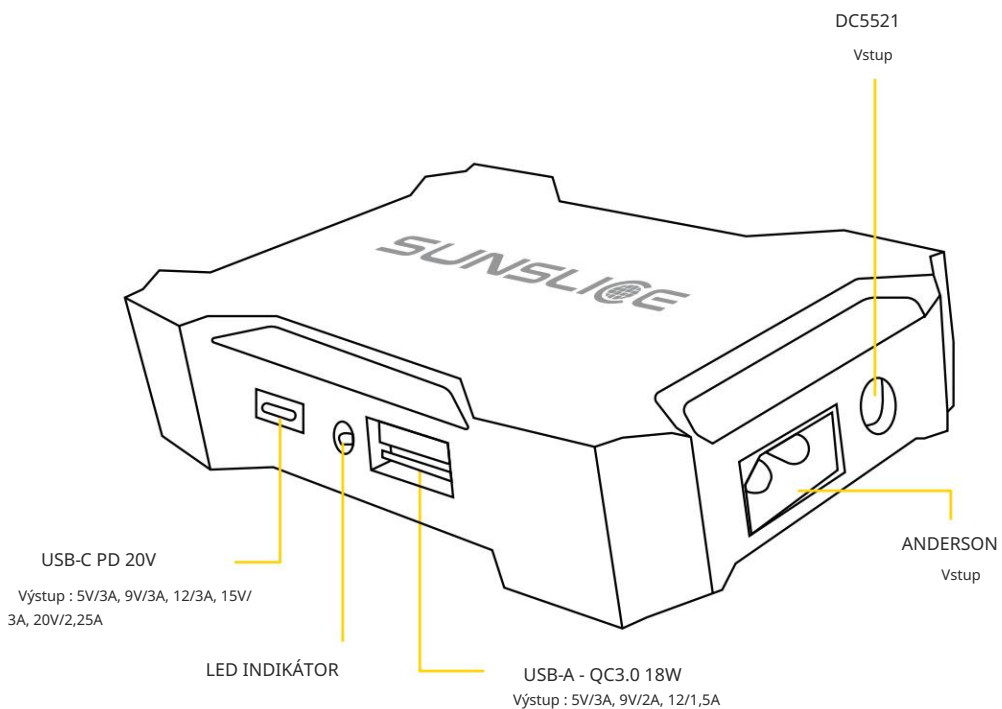
Spojovací krabice Sunslice byla vyvinuta za účelem poskytování USB konektivity z řady neregulovaných zdrojů stejnosměrného napájení pro větší flexibilitu a pohodlí.

Geoffroy a Henri



PŘEHLED PRODUKTU

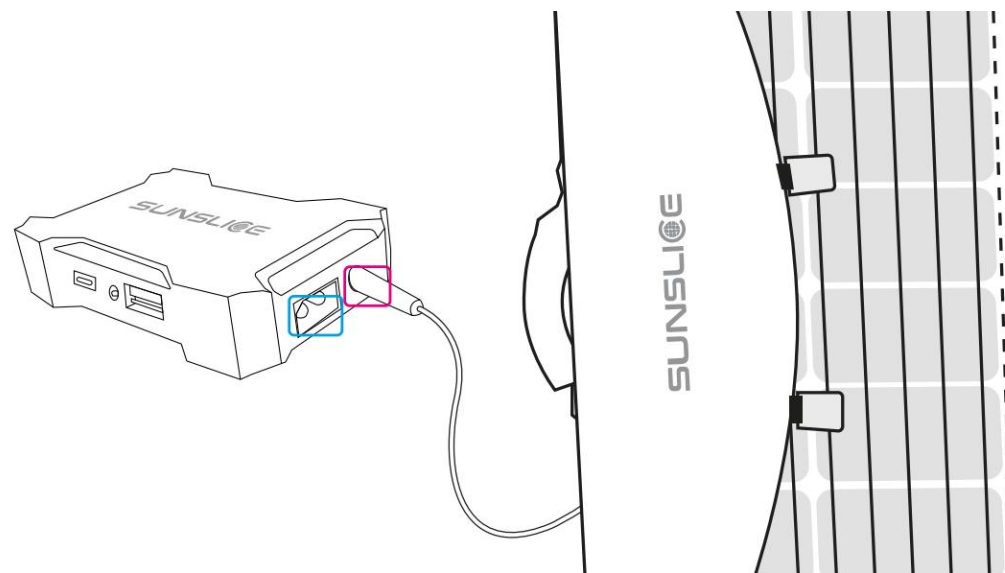
SPOJOVACÍ SKŘÍŇKA



PŘIPOJTE ZDROJ NAPÁJENÍ K SPOJOVACÍ SKŘÍŇKA

PŘIPOJTE SE NA SOLÁRNÍ PANELE

Připojte výstup svého solárního panelu k **DC5521** nebo ke vstupu **Anderson**. Ujistěte se, že otevřené napětí vašeho solárního panelu nepřesahuje 42V. Všechny solární panely Sunslice (Fusion 40, Fusion 100 a Fusion 150) budou dokonale kompatibilní se spojovací krabicí.

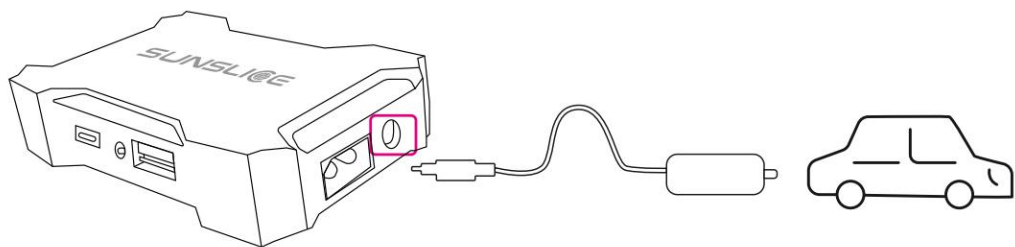


PŘIPOJTE BATERII

Připojte svorky baterie ke kabelu adaptéru (k dostání také u Sunslice), ujistěte se, že jste připojili červenou svorku ke kladnému pólu baterie a černou svorku k zápornému pólu baterie. Poté připojte výstup DC5521 ke spojovací skříňce.

VÝSTUP ZAPALOVAČE AUTOCIGARET

Připojte „nabíječku cigaret 12V k adaptéru DC5521“ (k dispozici také u Sunslice) ke vstupnímu portu **DC5521** spojovací krabice .



SPECIFIKACE

VSTUP
Port DC5521 (36-42V)
Port Anderson (36-42V)

CELKOVÝ VÝSTUP
45W MAX
USB-C PD 45W: 5V/3A, 9V/3A, 12/3A, 15V/3A, 20V/
2,25A USB-A QC3.0: 5V/
3A, 9V/2A, 12/1,5A

SOLÁRNÍ NABÍJENÍ
POSTAVENÍ
LED indikátor

DOBŘE VĚDĚT

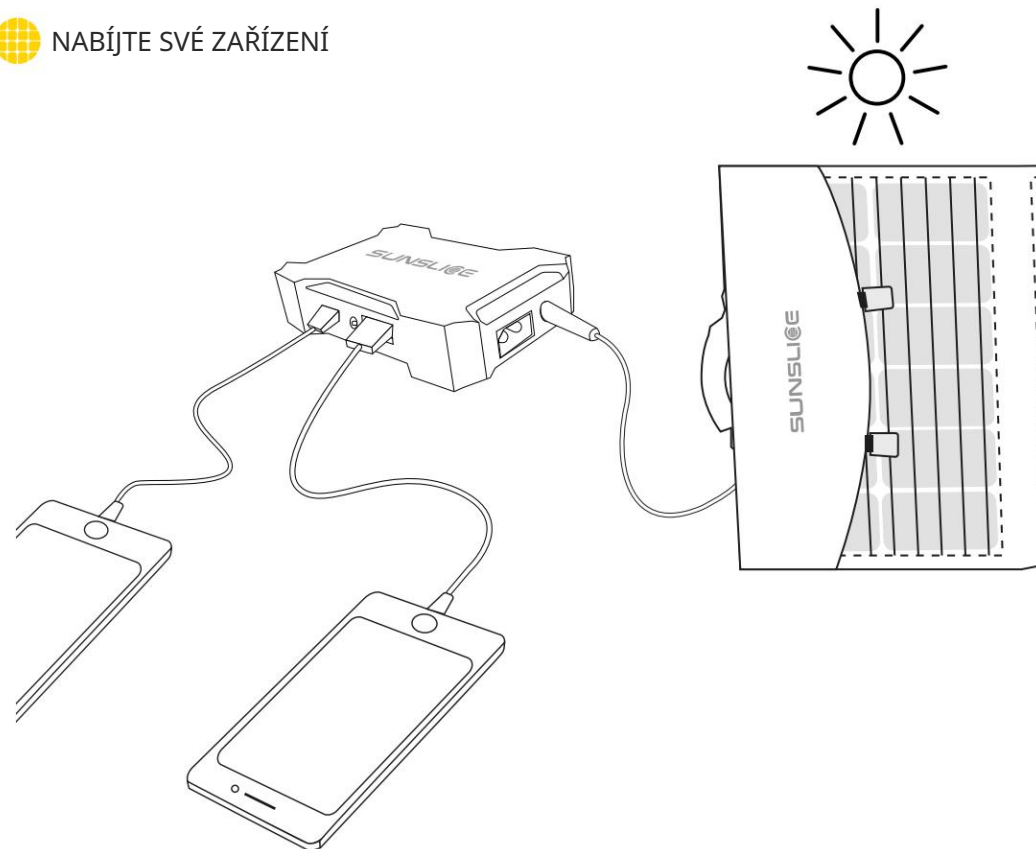
Vezměte prosím na vědomí, že vstupní napětí musí být vyšší než nabíjecí protokol, který plánujete použít. To znamená:

Pro nabíjení notebooku s protokolem USB-C 20V musí být vstupní zdroj vyšší než 20V. To by tedy nefungovalo s 12V výstupem zapalovače cigaret nebo 12V baterií, ale fungovalo by to s 30V solárním panelem nebo 24V baterií.

Také mějte na paměti, že zdroj energie musí být dostatečně výkonný, aby se vaše zařízení nabilo. To znamená:

20W solární panel by nestačil na nabití notebooku vyžadujícího 45W energie.

NABÍJTE SVÉ ZAŘÍZENÍ



Jakmile je spojovací skříňka napájena, měla by se rozsvítit červená LED kontrolka. Nyní můžete připojit svůj notebook, smartphone nebo jakékoli jiné zařízení k portu USB-A nebo USB-C speciální propojovací krabice.

Pro nejlepší zážitek z nabíjení doporučujeme používat vždy pouze jeden výstup.

Pokud chcete více informací o tomto produktu:

[Spojovací skříňka](#)